

Модули шифрования «Квазар»

**Особенности защиты и построения высокоскоростных
каналов связи на практических примерах.**

Маркевич Кирилл Викторович

Руководитель направления высокопроизводительных СКЗИ,
ООО «Системы практической безопасности»

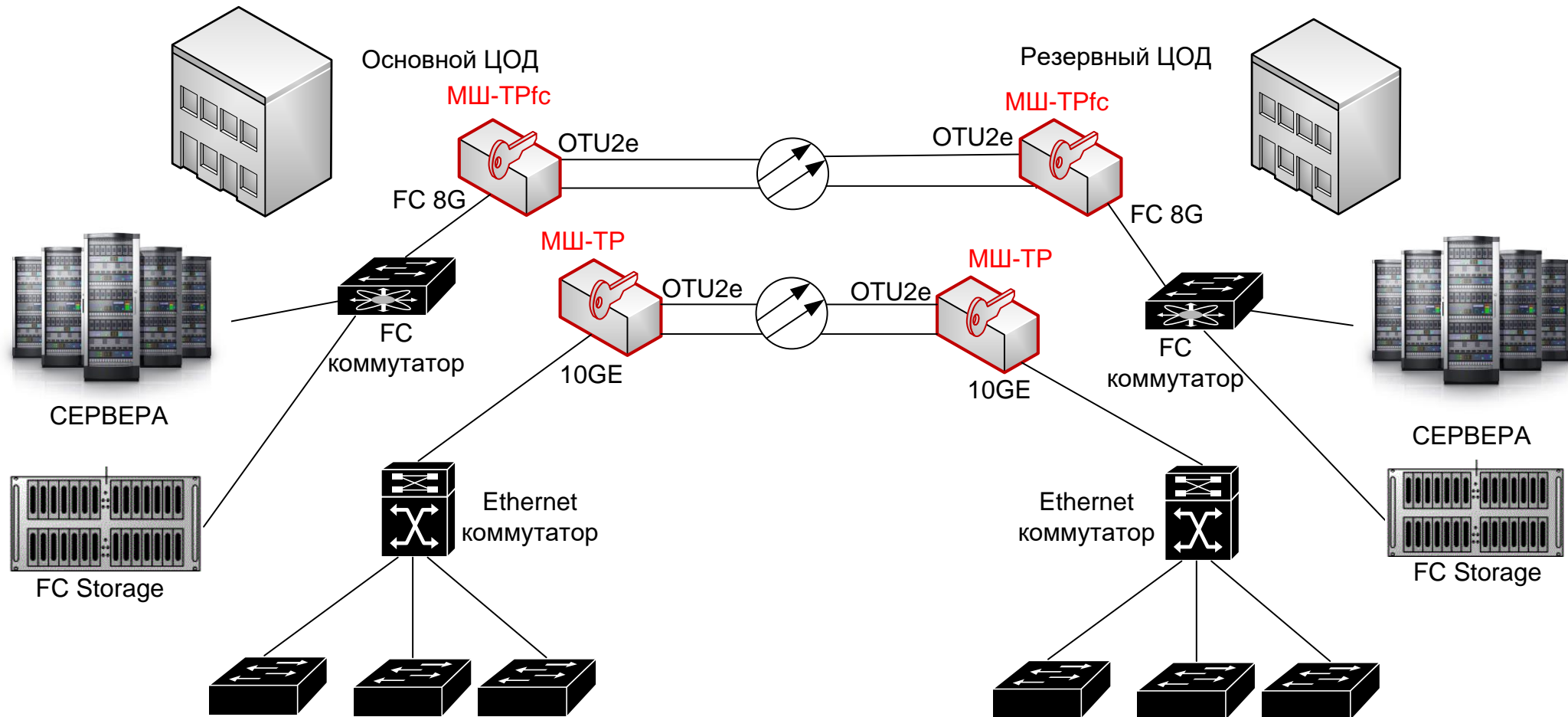
<https://skzi.ru/>



**Фонарик с функцией
заливного света**

Высокоскоростные каналы передачи данных

ЦОД - РЦОД



Проблемы защиты высокоскоростных каналов

- Снижение пропускной способности канала связи. Высокие накладные расходы на шифрование.
- Низкая скорость шифрования. Не поддерживается работа на скорости линии.
- Влияние на характеристики и качество сети — вносимая задержка и ее изменение (вариация), потери пакетов или кадров.
- Отсутствие приоритизации шифрования трафика между сервисами.
- Внесение изменений в служебную информацию. Влияние на QoS, trunk.
- Влияние на архитектуру сети. Необходимо встраивание в IP-сети или коммутация пакетов.

Транспондер — МШ-TRfc



Транспондер — МШ-TRfc-1U



Агрегирующий транспондер — МШ-MUXs



Агрегирующий транспондер — МШ-MUXs-1U



О продукте

- Модули шифрования «Квазар» — это устройства для криптографической защиты и организации высокоскоростных каналов связи.
- Архитектура модулей шифрования «Квазар» спроектирована таким образом, чтобы обеспечить эффективную работу с оптической средой передачи данных без влияния на характеристики сети.
- Модули шифрования «Квазар» самостоятельно работают на оптических линиях без применения дополнительного оборудования, а также встраиваются в существующие системы спектрального уплотнения (WDM).
- Модули шифрования «Квазар» поддерживают протоколы 10G и Fiber Channel 8G, Ethernet 1G и STM (4-8-16) и выполняют функции криптозащиты с производительностью 10 Гбит/с.
- **Сертификат ФСБ России класс КС-3.**

Преимущества

Минимальное влияние на ИТ-сервисы благодаря уникальным сетевым характеристикам:

отсутствие потерь пакетов при любых нагрузках;

рекордно малая задержка (latency) – 44 мкс;

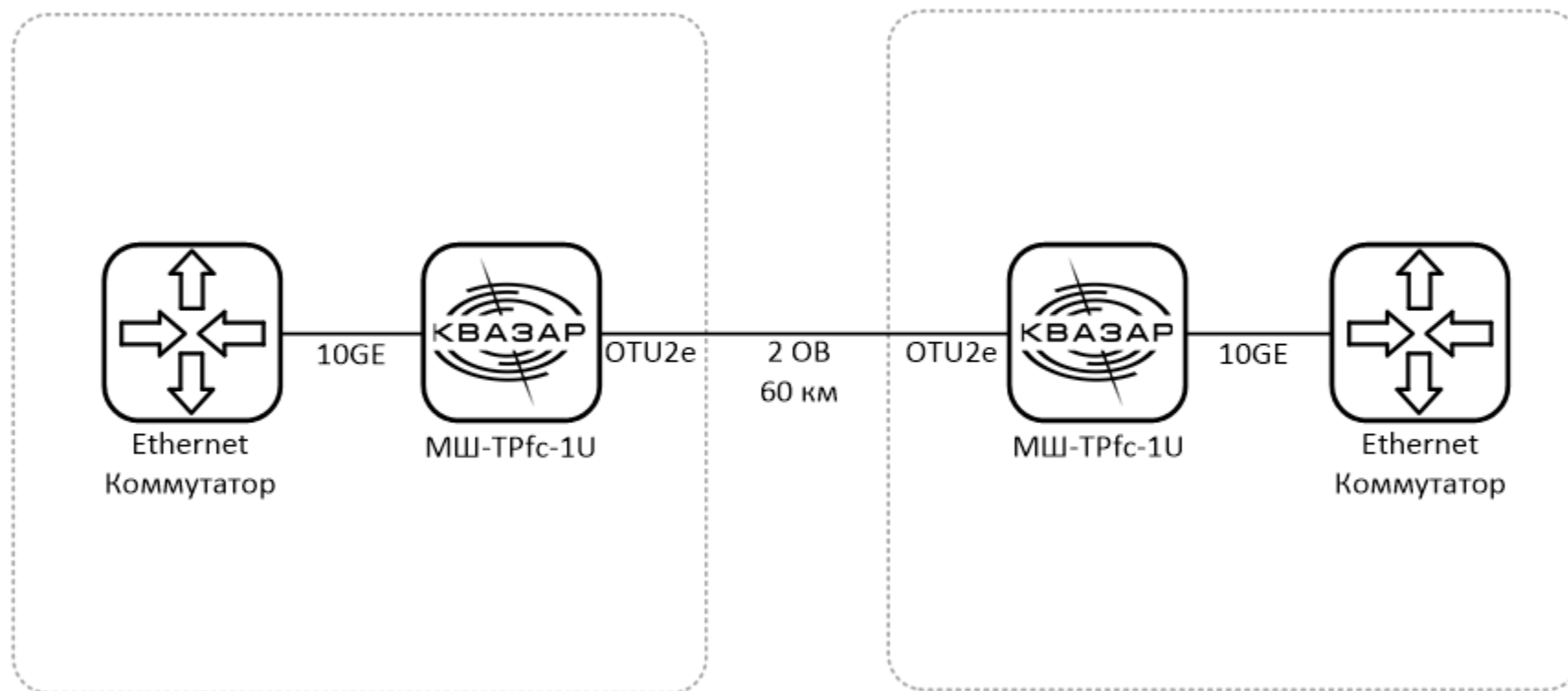
отсутствие вариации задержки (jitter) – 0;

работа скорости линии – 10 Гбит/с.

- Защита мультисервисных сетей (потокное видео, ВКС, телефония, передача данных) без необходимости разделения потоков данных.
- Поддержка основных протоколов передачи (Eth 1G и 10G, 8G FC, STM 1-4-16).
- Простая интеграция и внедрение без перерыва сервисов.
- Совместимость с любым DWDM или работа по «темному» волокну.
- Легкость в управлении. «Квазар» не требует постоянного обслуживания.
- Интегрируется с системами мониторинга.
- Низкая стоимость в пересчете на гигабит защищенной информации.

Особенности защиты и построения высокоскоростных каналов связи

Архитектура сети – топология «точка – точка»

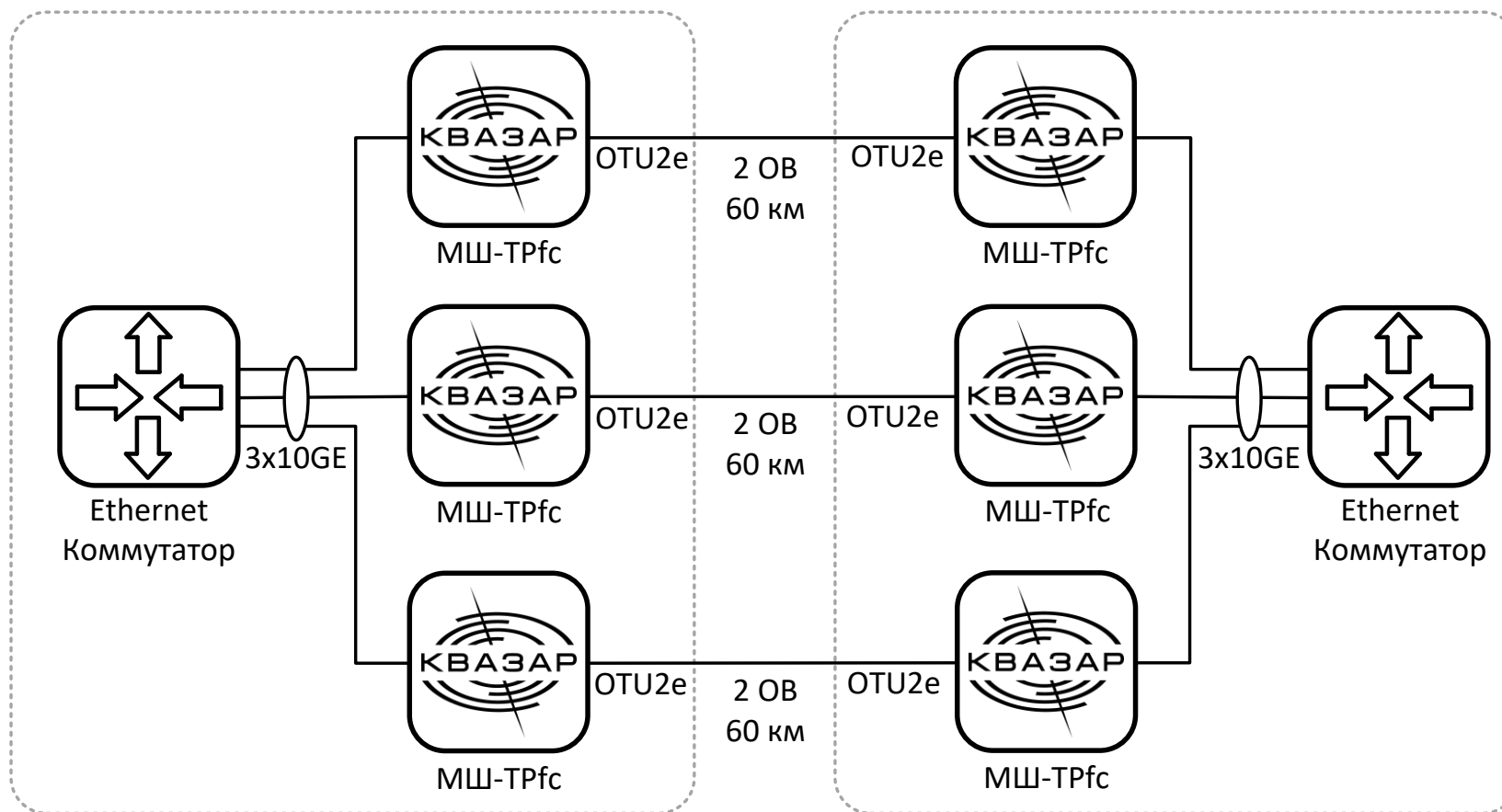


Особенности защиты и построения высокоскоростных каналов связи

Масштабирование

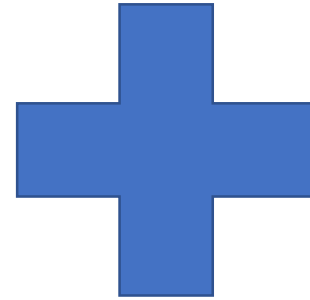
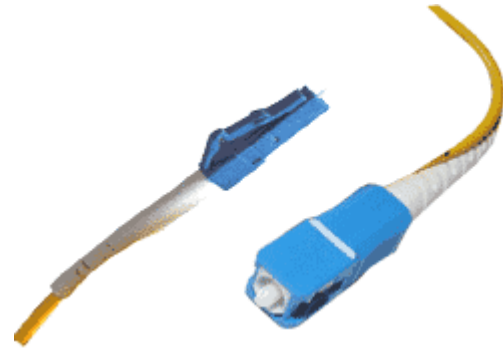
Функции агрегирования или кластеризации выполняются на клиентском оборудовании.

Возможно объединение передачи сервисов в один оптический канал связи (волоконно\длина волны).



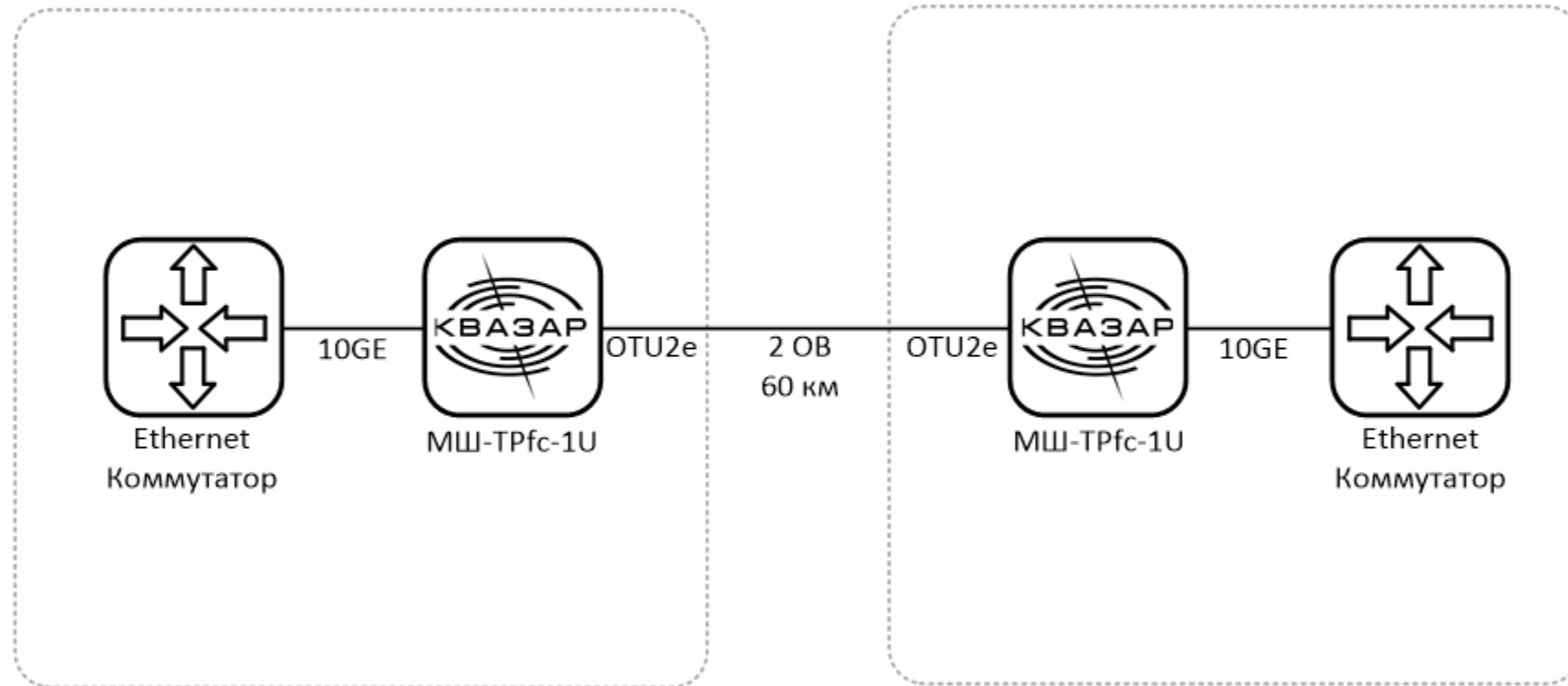
Особенности защиты и построения высокоскоростных каналов связи

Только оптическая среда передачи данных



Варианты защиты оптических сетей

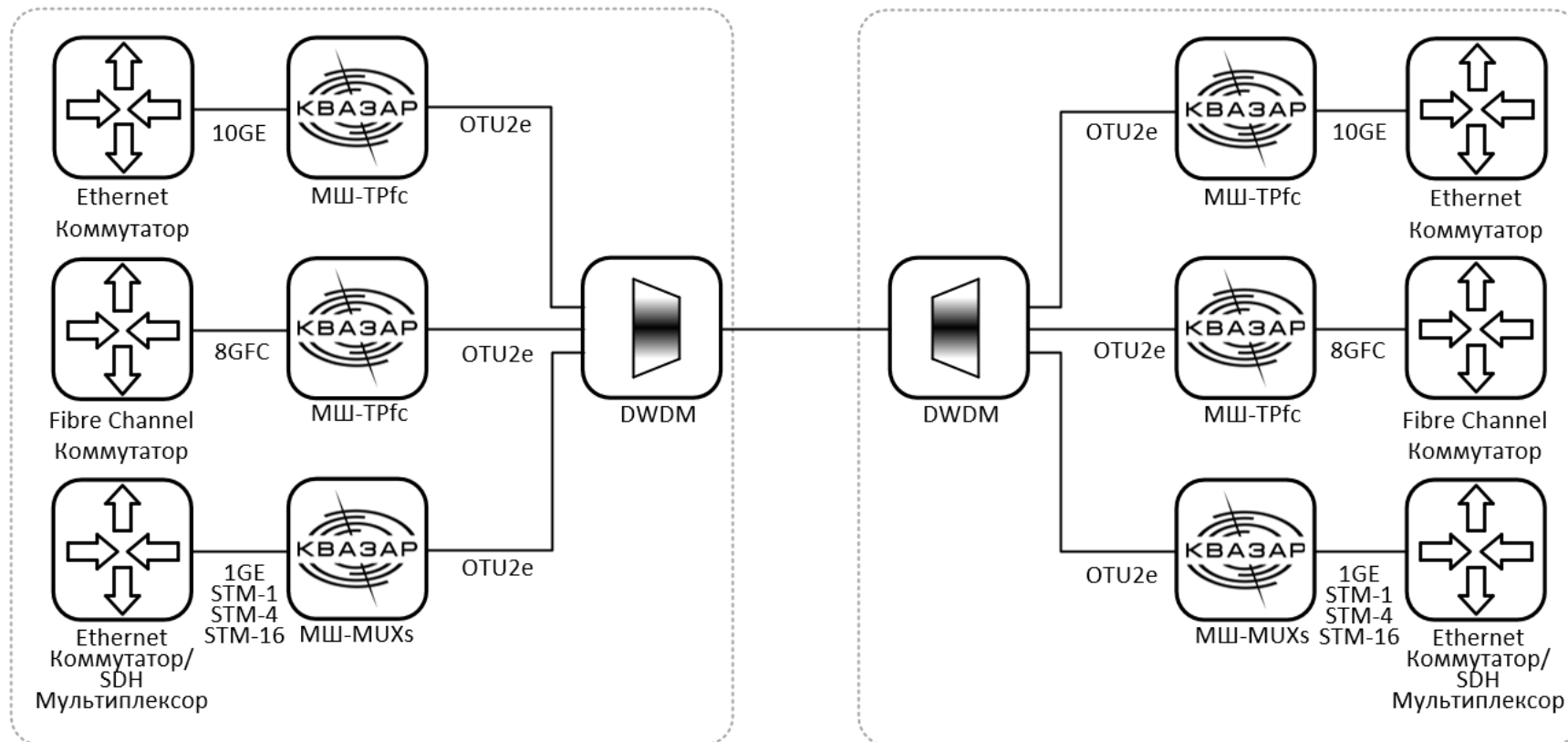
Темное волокно



Варианты защиты оптических сетей

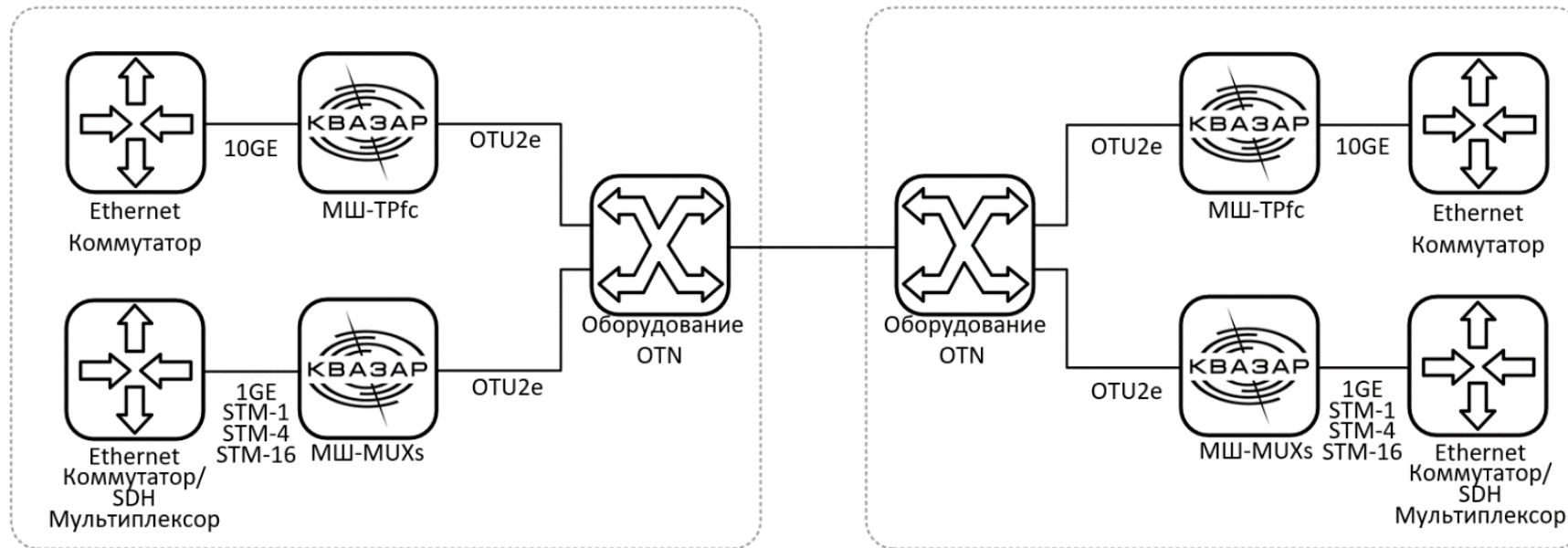
Построение собственной DWDM системы на совместимом оборудовании

Встраивание в DWDM-систему любого производителя



Варианты защиты оптических сетей

Работа с существующей сетью OTN – полноценная поддержка протокола OTU2e



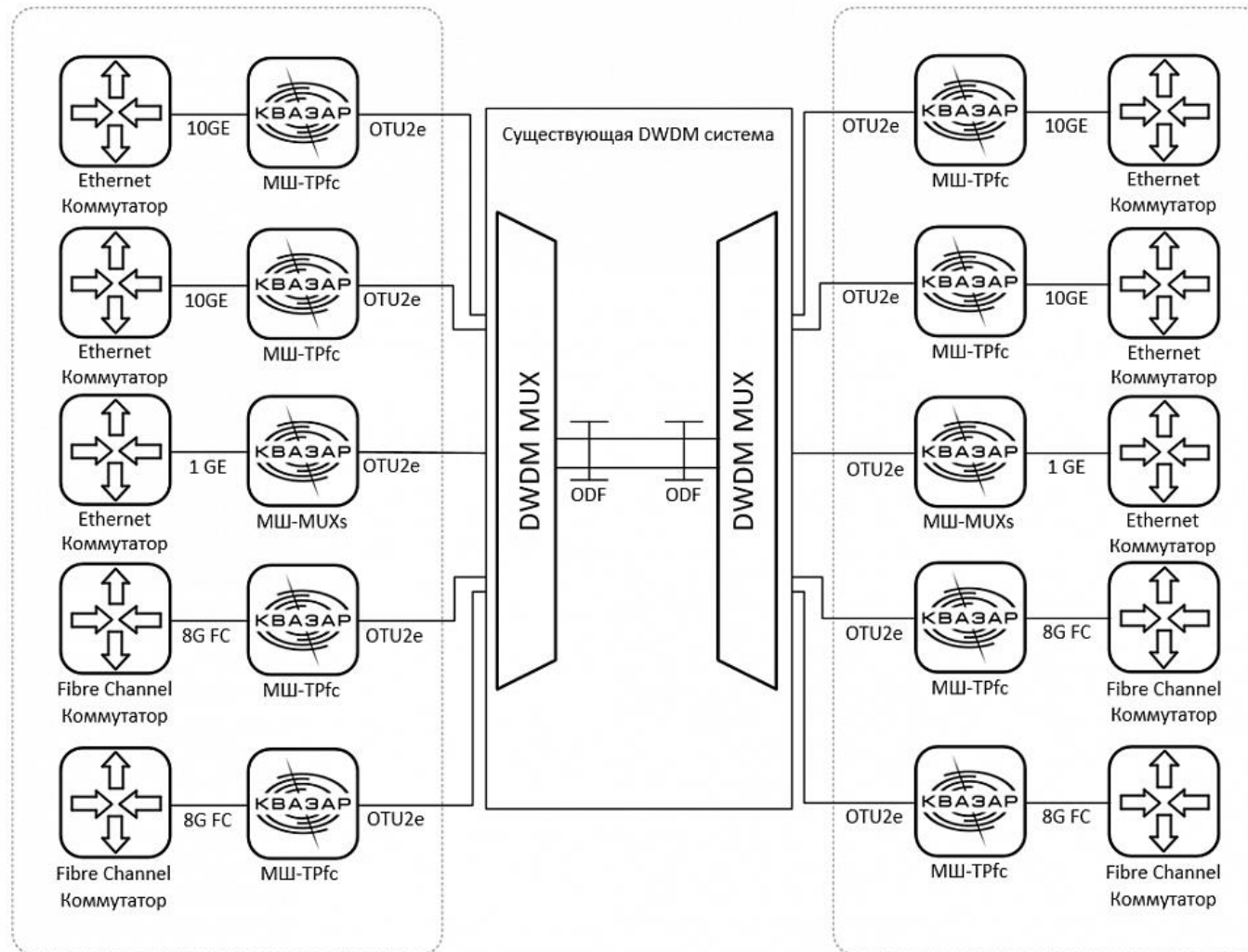
Практические примеры – защита существующей сети

Задача:

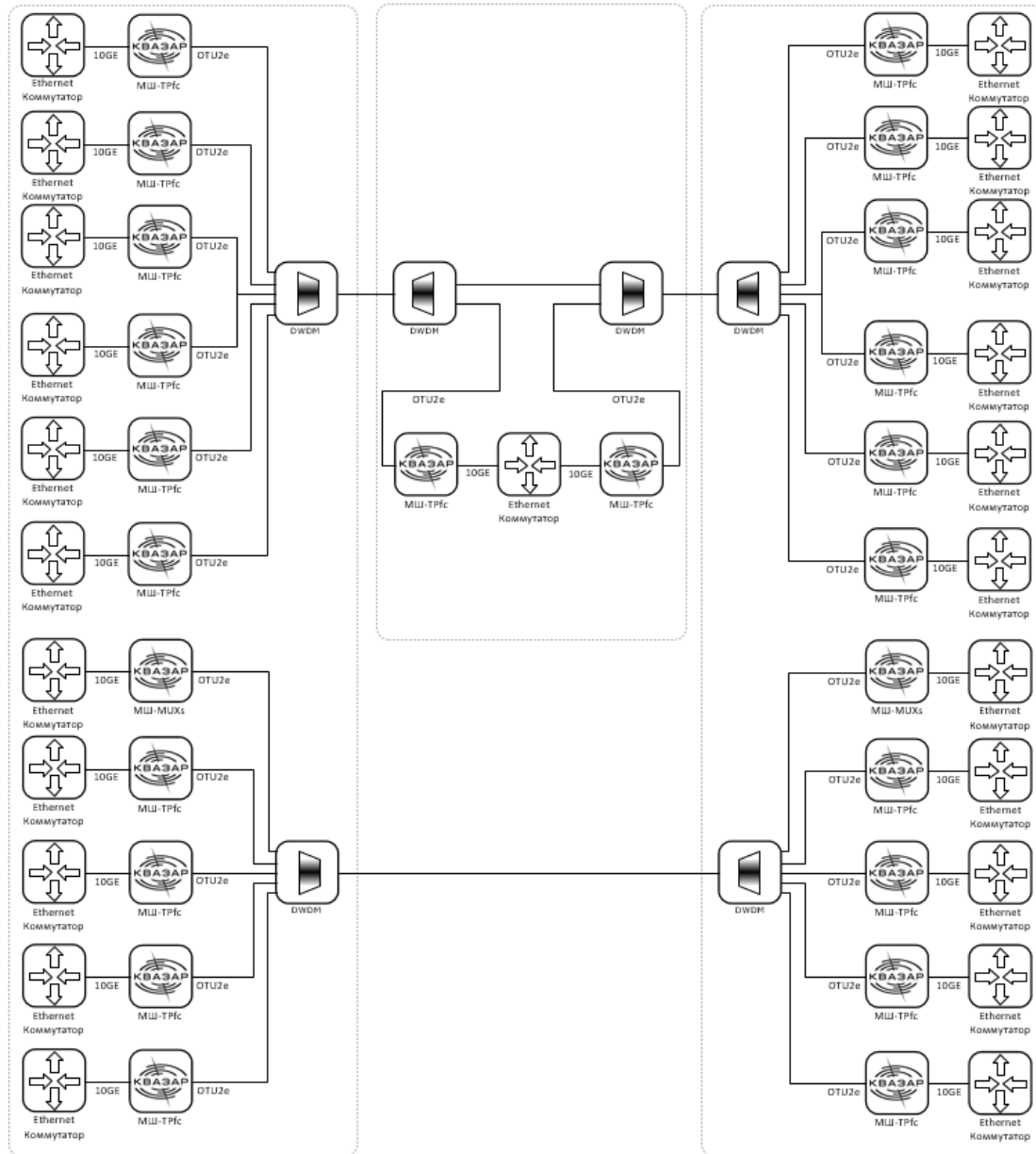
- Защита передачи данных всех ИТ-систем и сервисов
- Защита сервисов имеющих гальванически развязанную от основной сеть передачу данных
- Интерфейсы 1G, 10G и 8FC
- Оптическая сеть построена на DWDM PacketLight

Реализованные преимущества СКЗИ «Квазар»:

- Защита существующей транспортной оптической сети – технология чужой длины волны
- Задействованы все устройства линейки – защищены протоколы 1GE, 10GE и 8GFC
- Защита мультисервисной сети
- Внедрение без перерыва сервиса 14



Практические примеры – построение опорной сети



Задача:

- Построение оптической транспортной сети в защищённом исполнении
- Защита передачи данных всех ИТ-систем и сервисов
- Интерфейсы 1G, 10G и 8FC
- Совместимость системы управления и мониторинга СКЗИ с системами каналообразующего оборудования

Реализованные преимущества СКЗИ «Квазар»:

- Построение опорной транспортной оптической сети
- Защита мультисервисной сети

Практические примеры – применение программы подбора

Задача:

- Обеспечение защиты каналов связи междоудного взаимодействия сертифицированными СКЗИ

Дано:

- ЦОД, РЦОД
- Горячий\холодный коридор. Тип электропитания – 220 в
- Расстояние между ЦОД: до 60 км
- Канал: 6 пар оптических волокон, два плеча. L1 - 40 км. , L1 – 60 км.
- Количество сервисов: 2 сервиса по 10 GE, 1 сервис 8GFC

Дополнительно:

- Необходимо предусмотреть возможность двойного увеличения количества сервисов без применения дополнительных волокон

Спасибо за внимание!

Маркевич Кирилл Викторович

Руководитель направления высокопроизводительных СКЗИ,

ООО «Системы практической безопасности»

Т. +7 (812) 468-15-85, доб. 409

М.+7 (917) 570-33-62

MarkevichKV@systempb.ru

<https://systempb.ru>

<https://skzi.ru>